

ПРОЕКТНАЯ ДОКУМЕНТАЦИЯ  
ДОМ №1  
ОБЩАЯ ПЛОЩАДЬ - 176,98 м<sup>2</sup>



ГАП \_\_\_\_\_

Разработал \_\_\_\_\_

Согласовано \_\_\_\_\_

Заказчик \_\_\_\_\_

2017 г.

ПРОЕКТНАЯ ДОКУМЕНТАЦИЯ  
ДОМ №1  
ОБЩАЯ ПЛОЩАДЬ – 176,98 м<sup>2</sup>

Раздел АР  
Архитектурные решения

2017 г.

Ведомость чертежей раздела АР	
№ листа	Наименование
1	Ведомость чертежей раздела АР
2	Вид 1
3	Вид 2
4	Вид 3
5	Вид 4
6	Вид 5
7	Вид 6
8	Вид 7
9	Вид 8
10	Фасад А-И
11	Фасад 1-7
12	Фасад И-А
13	Фасад 7-1
14	План первого этажа
15	План первого этажа с размерами
16	План первого этажа с размерами по проемам
17	План второго этажа
18	План второго этажа с размерами
19	План второго этажа с размерами по проемам
20	План вентиляции 1-го этажа
21	План вентиляции 2-го этажа
22	План свайного поля
23	План закладного венца
24	План кровли на отм. +3,540
25	План кровли на отм. +6,690
26	Разрез 1-1
27	Разрез 2-2
28	Экспликация дверей и окон
30	Узел фундамента; узлы кровли
31	Узел установки окон; узел пирога стен

Пояснительная записка

1. Общие данные

Проект дома разработан на основании задания на проектирование. Предназначен для строительства в III В климатическом районе с расчетной температурой наружного воздуха -26 С0, с обычными геологическими условиями. Снеговая нагрузка - 180 кг/м2. Глубина промерзания грунта - 1,6 м. Сейсмичность отсутствует.

За отметку ±0 принята отметка чистого пола 1-го этажа.

2. Техничко-экономические показатели

Общая площадь - 176,98 м2

Расчетная площадь (в осях) - 209,9 м2

3. Архитектурно-планировочные решения

Дом двухэтажный с размерами в осях 12,0 x 11,1 м.

Высота 1-го этажа - 3,26 м.

Высота 2-го этажа - 2,8 м.

4. Основные конструктивные решения

Фундамент свайно-винтовой.

Стены наружные и несущие внутренние - каркас ХТС 250 мм.

Стены внутренние - каркас 150 мм.

Перекрытия - деревянные лаги 45x185 и сдвоенные лаги 90x185.

На всех деревянных конструкциях предусмотреть огне-биозащиту, обеспечивающую установленный предел огнестойкости конструкций.

Лестница - индивидуальная.

Кровля - ХТС мембрана.

5. Отделка

Отделка цоколя и фасадов термодревесиной, натуральным камнем, панелями Equitone с последующей штукатуркой и покраской;

Покраска древесины натуральными маслами;

Укладка террасной доски;

Устройство чистового пола из инженерной доски и керамогранита;

Монтаж натяжных потолков, подшивка потолков доской;

Отделка внутренних стен ГСПВ плитами под покраску (для технологии НТС).

6. Вентиляция

Вентиляционные каналы выводятся с первого этажа на кровлю в толще стены; разводка системы вентиляции производится в перекрытии.



Вид 1



Вид 2

Лист

3



Вид 3



Вид 4



Вид 5





Вид 6

Лист

7



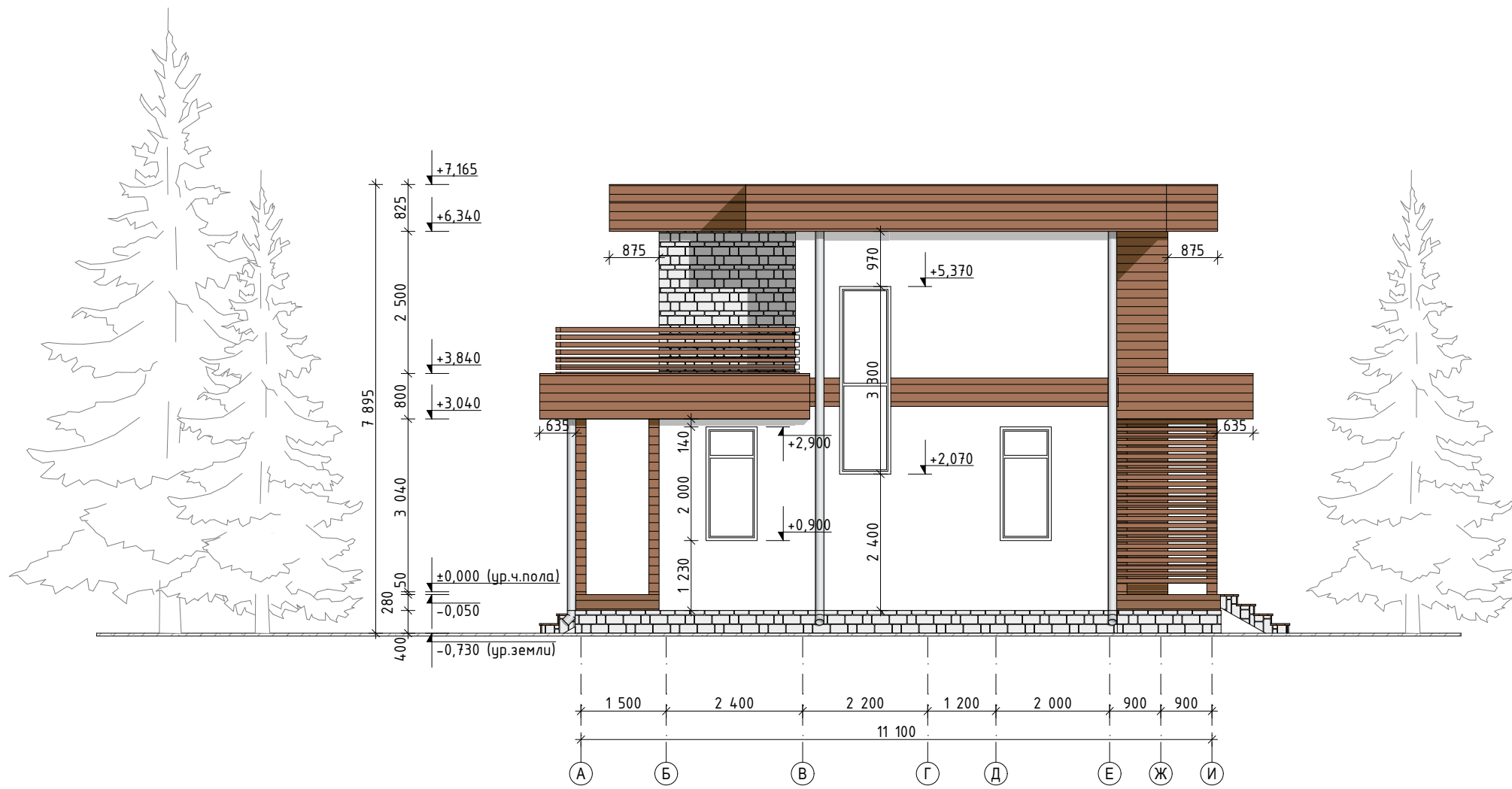
Вид 7



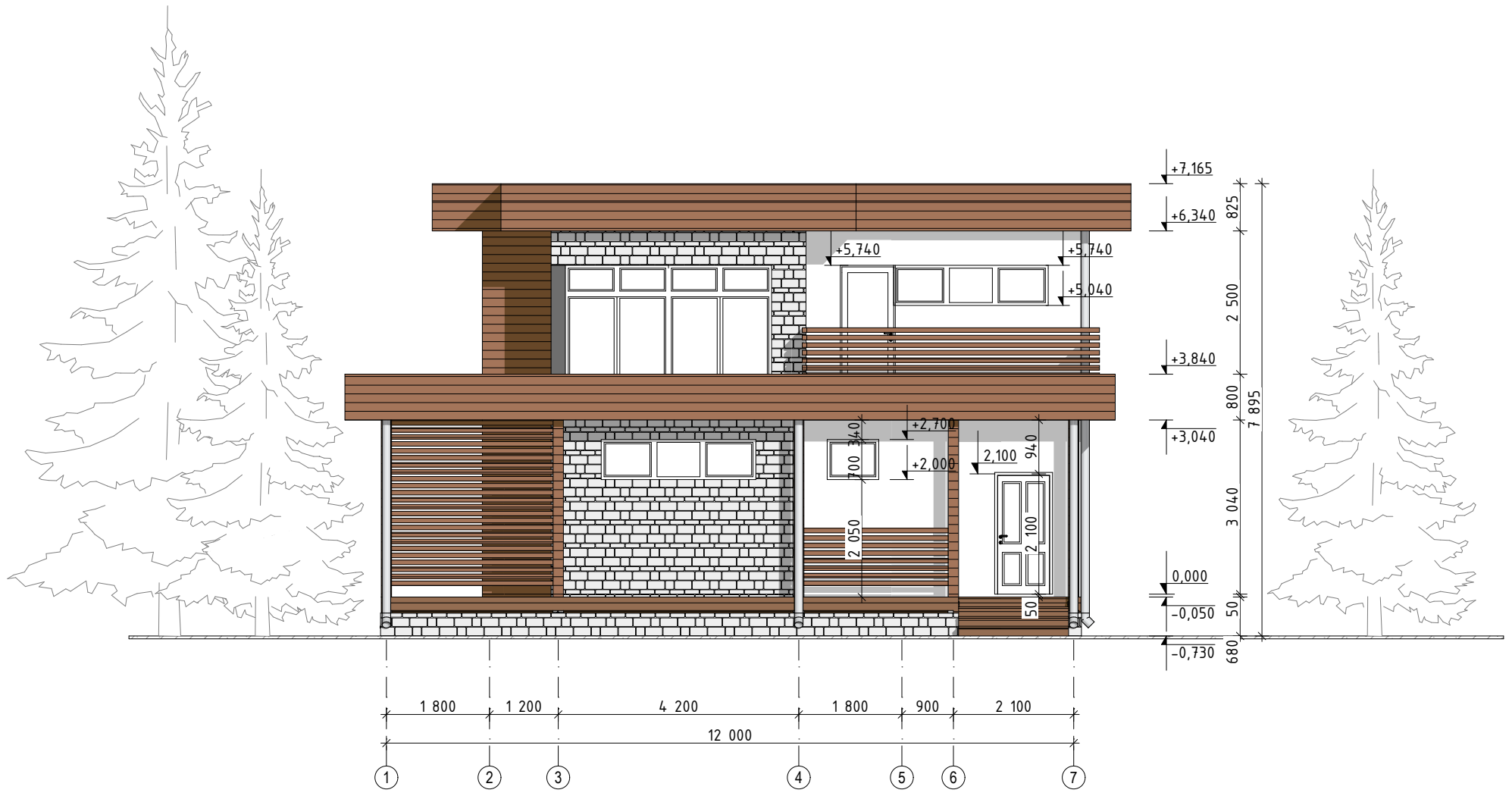
Вид 8

Лист

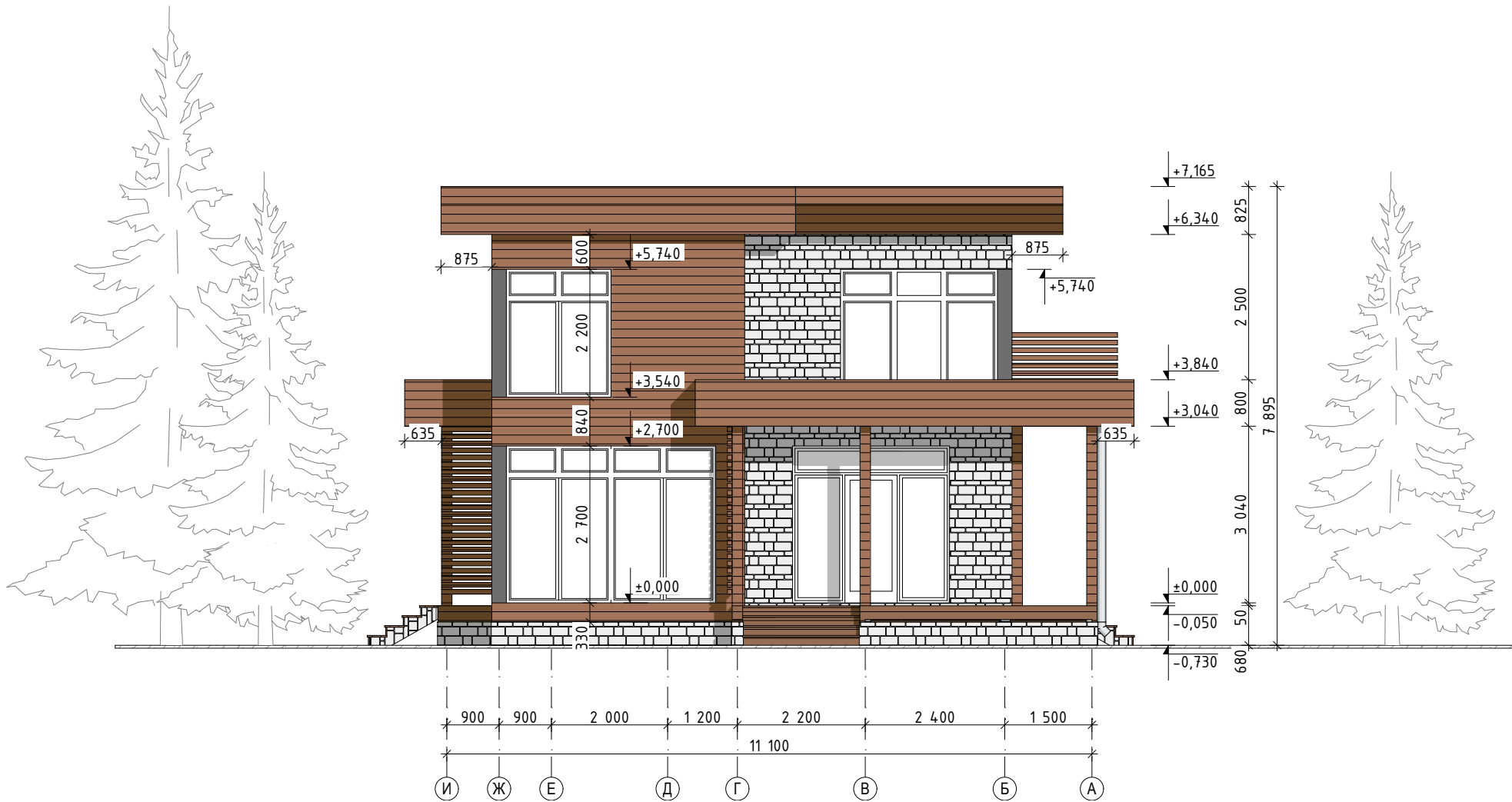
9



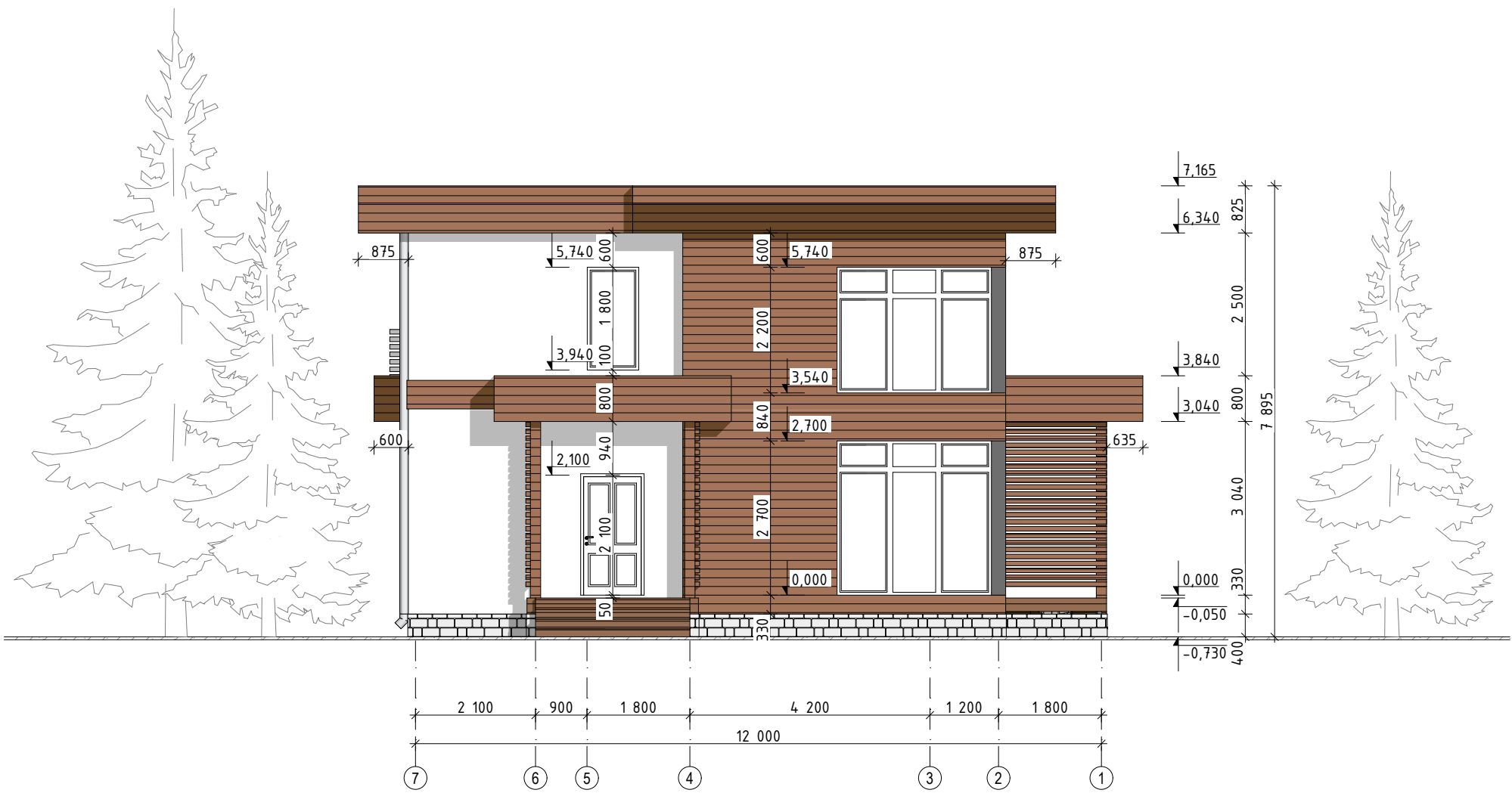
Фасад А-И



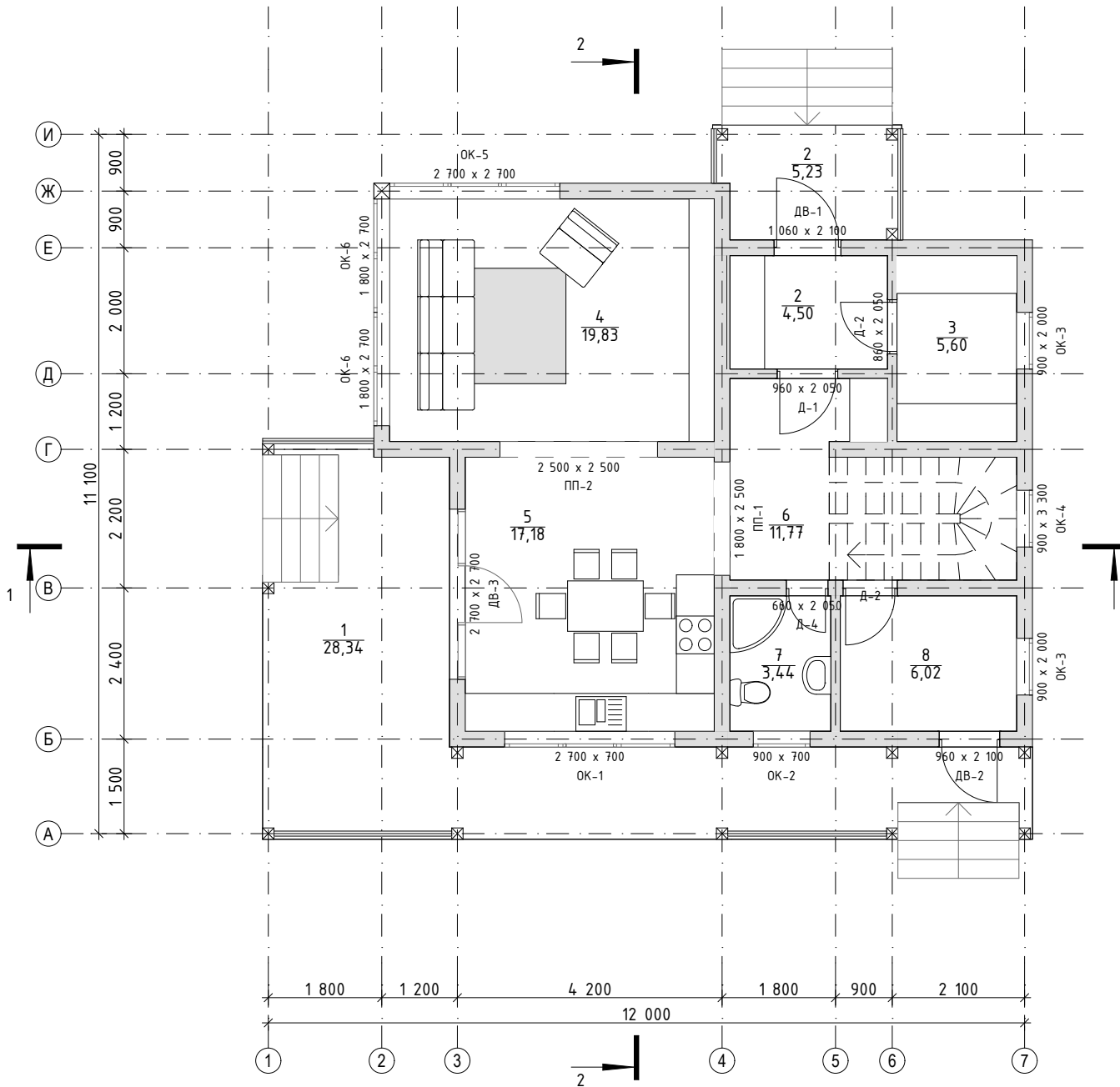
Фасад 1-7



Фасад И-А



Фасад 7-1



Экспликация помещений 1-го этажа		
№пом.	Наименование	Площадь, м.кв.
1	Терраса	28,34
2	Крыльцо	5,23
2	Тамбур	4,50
3	Гардеробная	5,61
4	Гостиная	19,83
5	Кухня	17,18
6	Холл	11,77
7	Санузел	3,44
8	Котельная	6,02
		101,92 м2

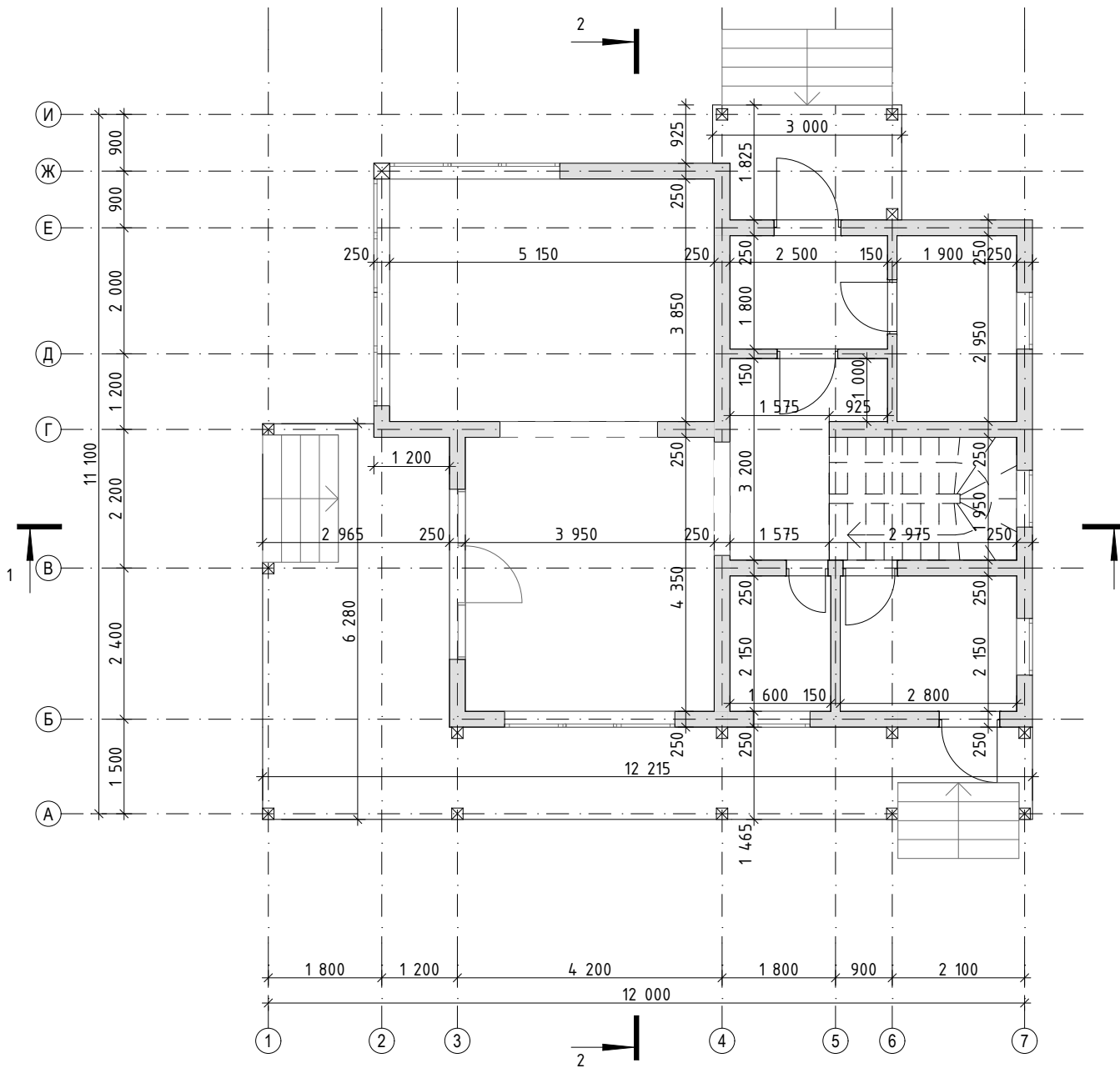
Примечание: размеры указаны по несущему каркасу.

План первого этажа

Лист

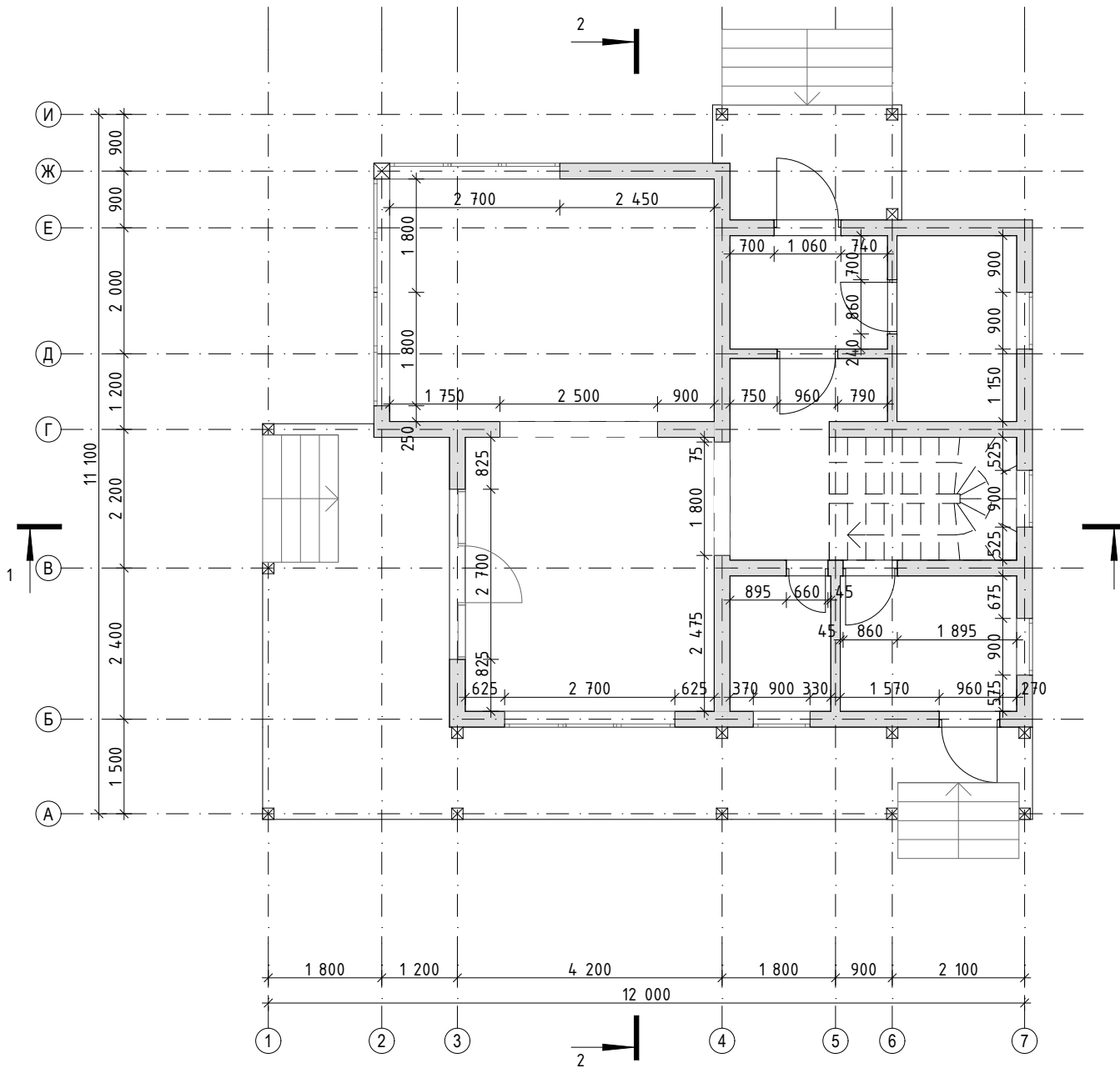
14





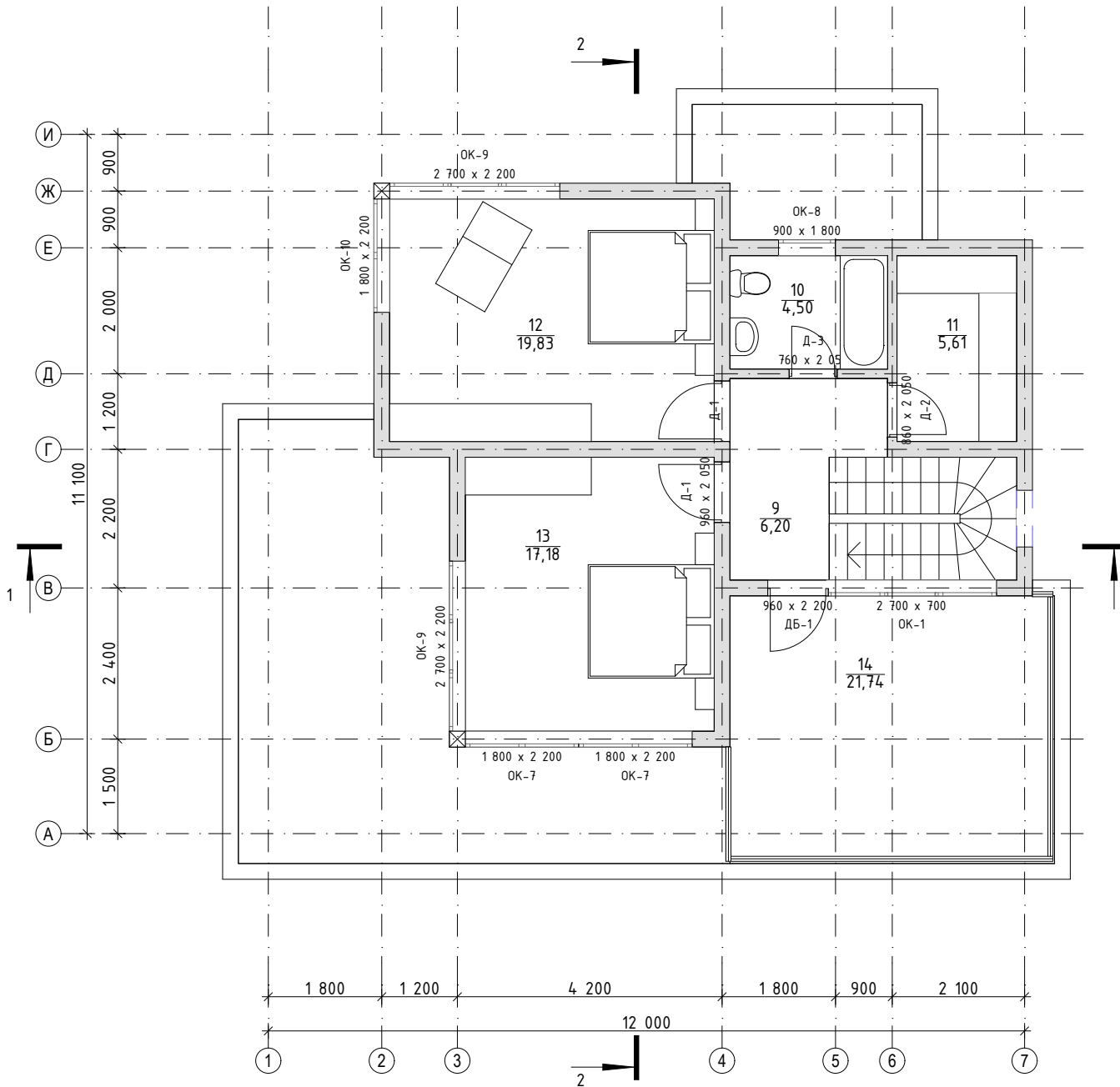
Примечание: размеры указаны по несущему каркасу.

План первого этажа с размерами



Примечание: размеры указаны по несущему каркасу.

План первого этажа с размерами по проемам



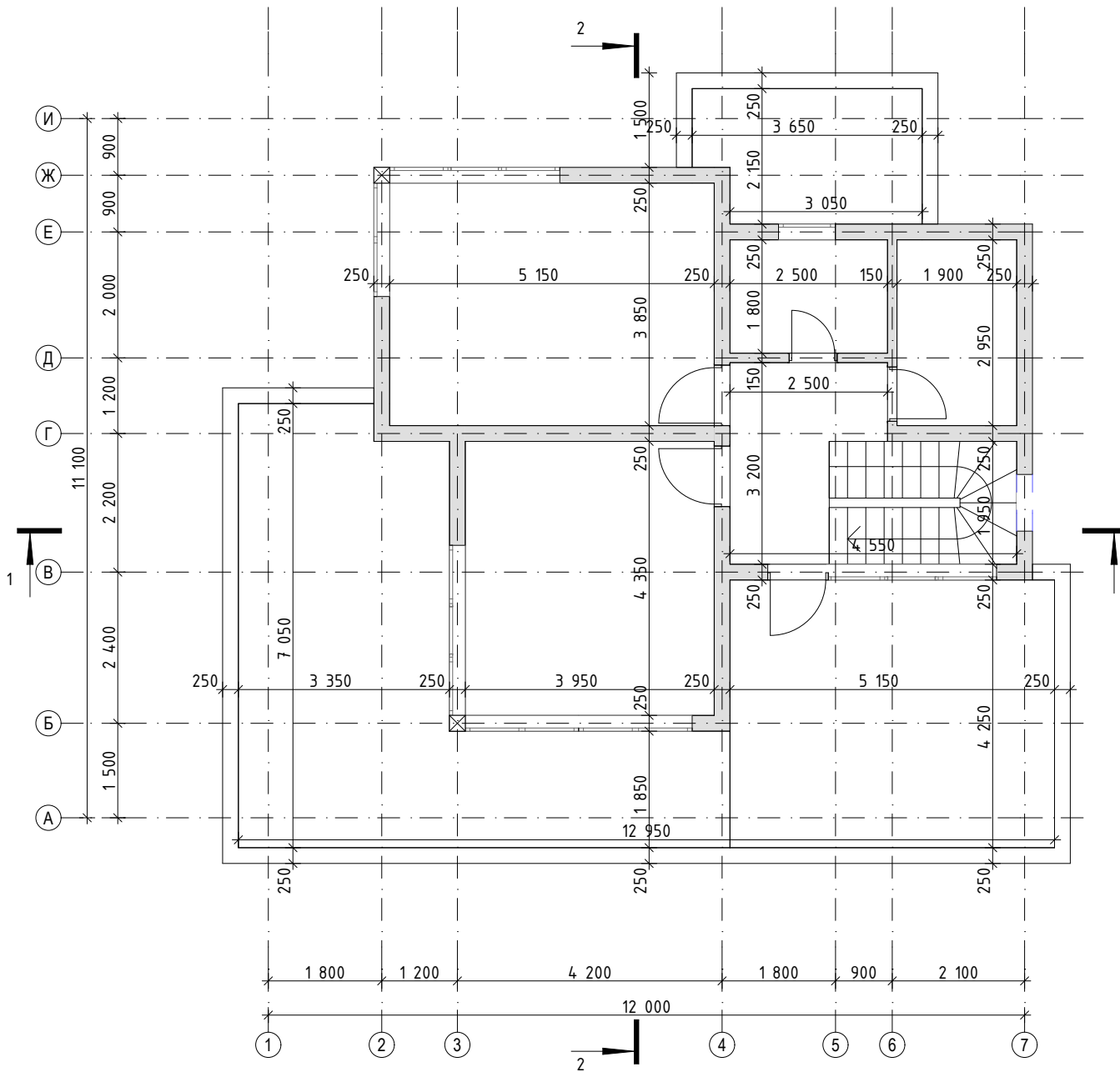
Экспликация помещений 2-го этажа		
№пом.	Наименование	Площадь, м.кв.
9	Холл	6,20
10	Санузел	4,50
11	Гардеробная	5,61
12	Спальня	19,83
13	Спальня	17,18
14	Балкон	21,74
		75,06 м2

Примечание: размеры указаны по несущему каркасу.

План второго этажа

Лист

17

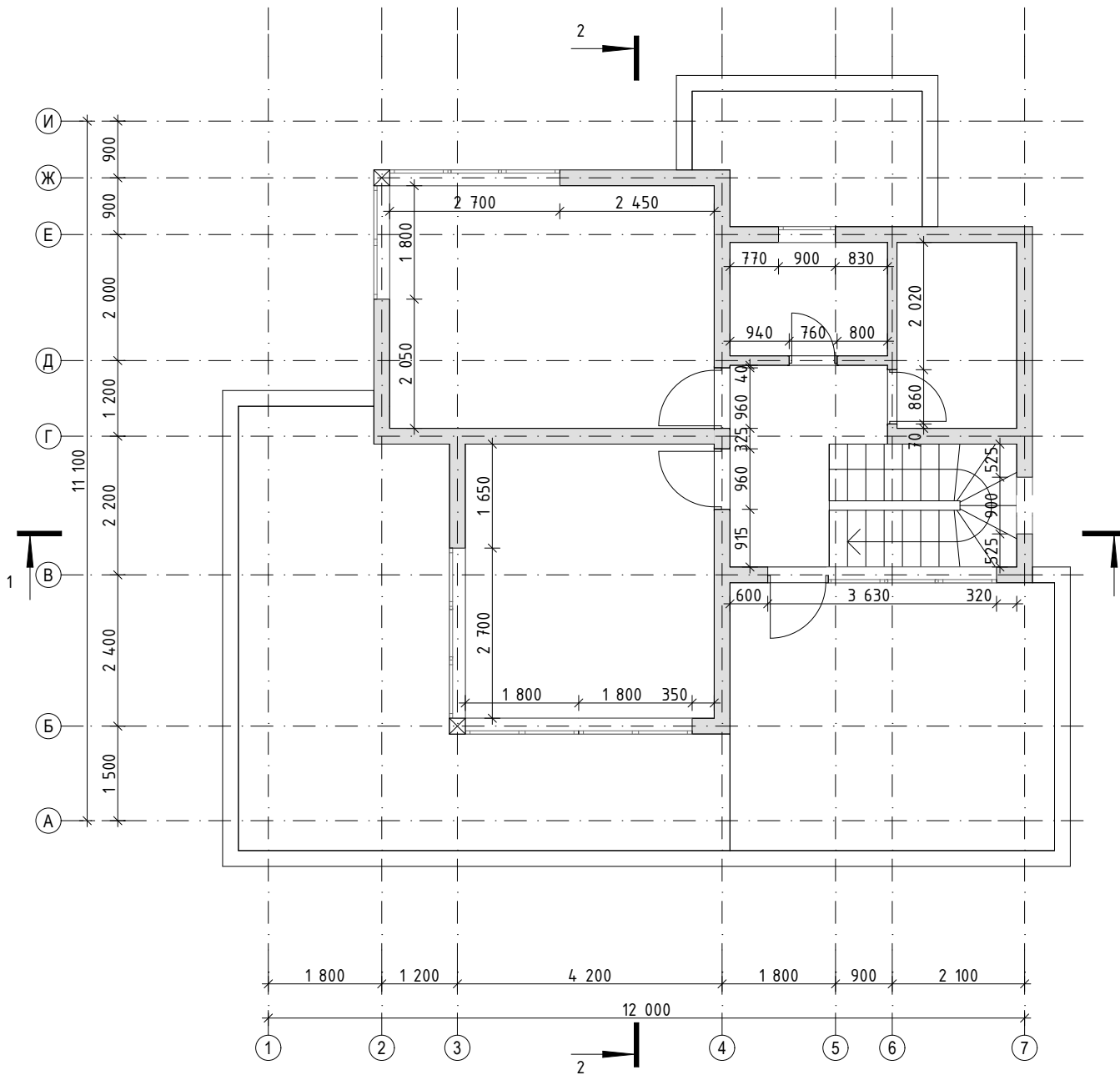


Примечание: размеры указаны по несущему каркасу.

План второго этажа с размерами

Лист

18

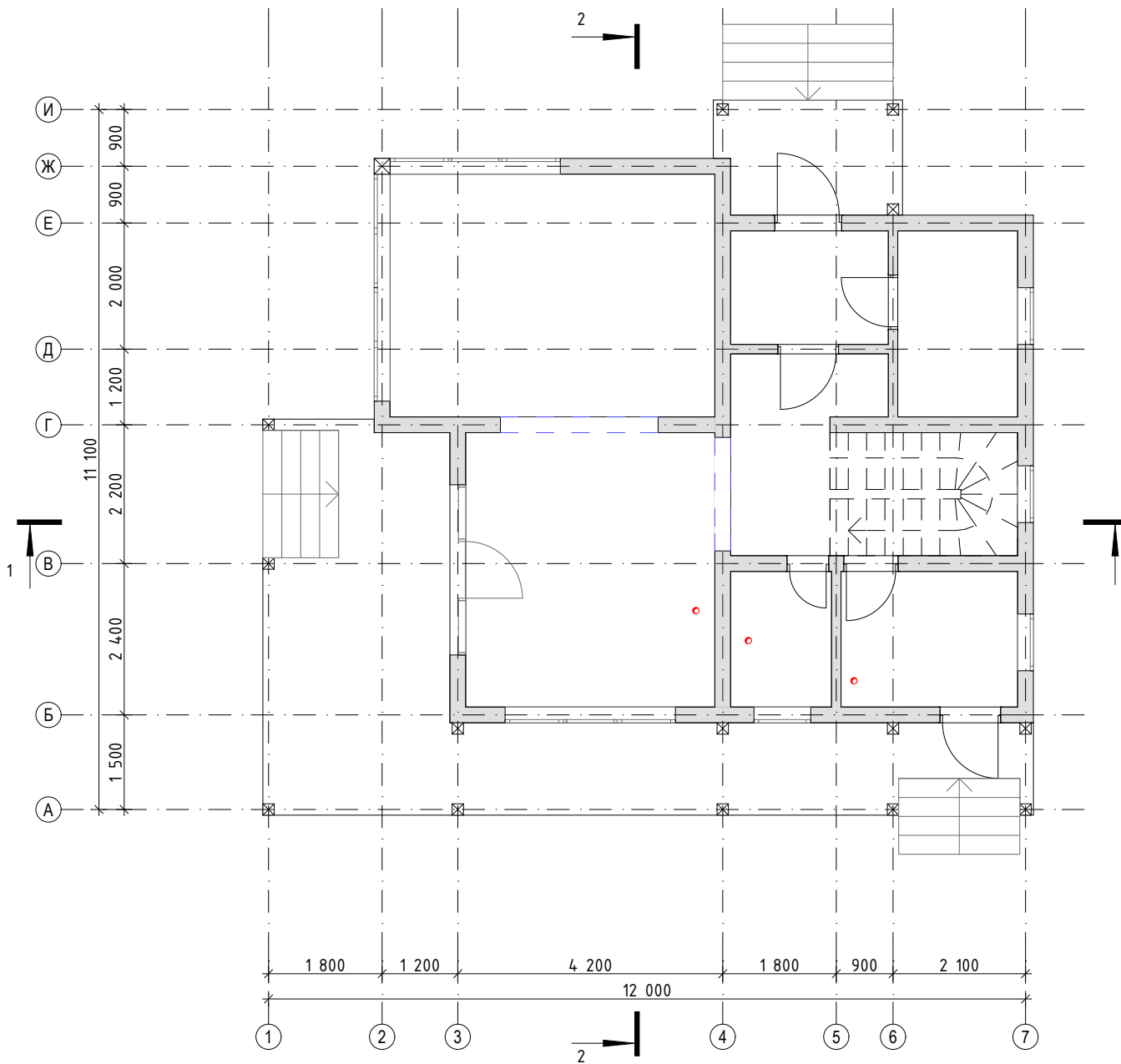


Примечание: размеры указаны по несущему каркасу.

План второго этажа с размерами  
по проемам

Лист

19



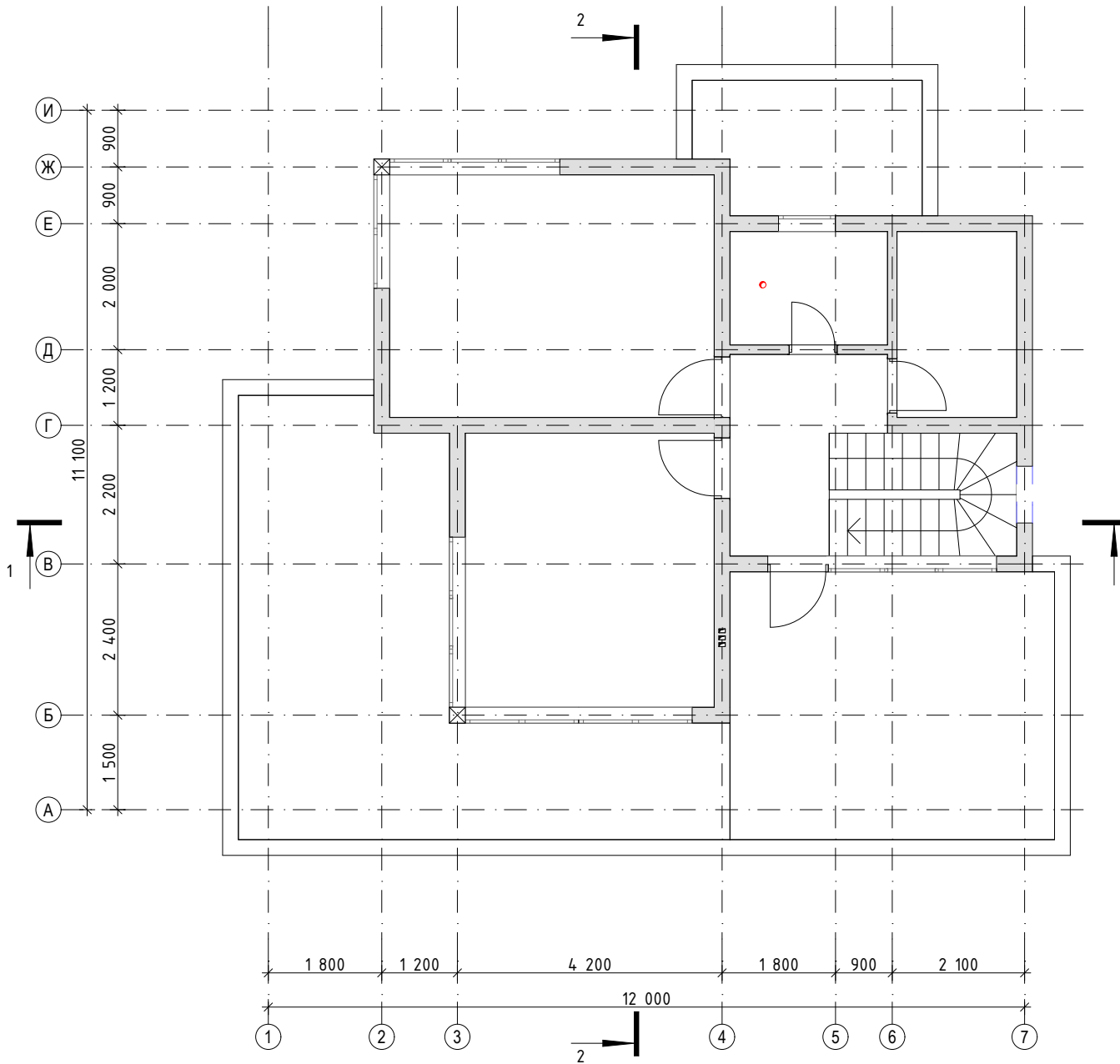
Условные обозначения:

- - Воздуховод системы вентиляции
- Вентиляционный короб 60x100 мм

План вентиляции 1-го этажа

Лист

20



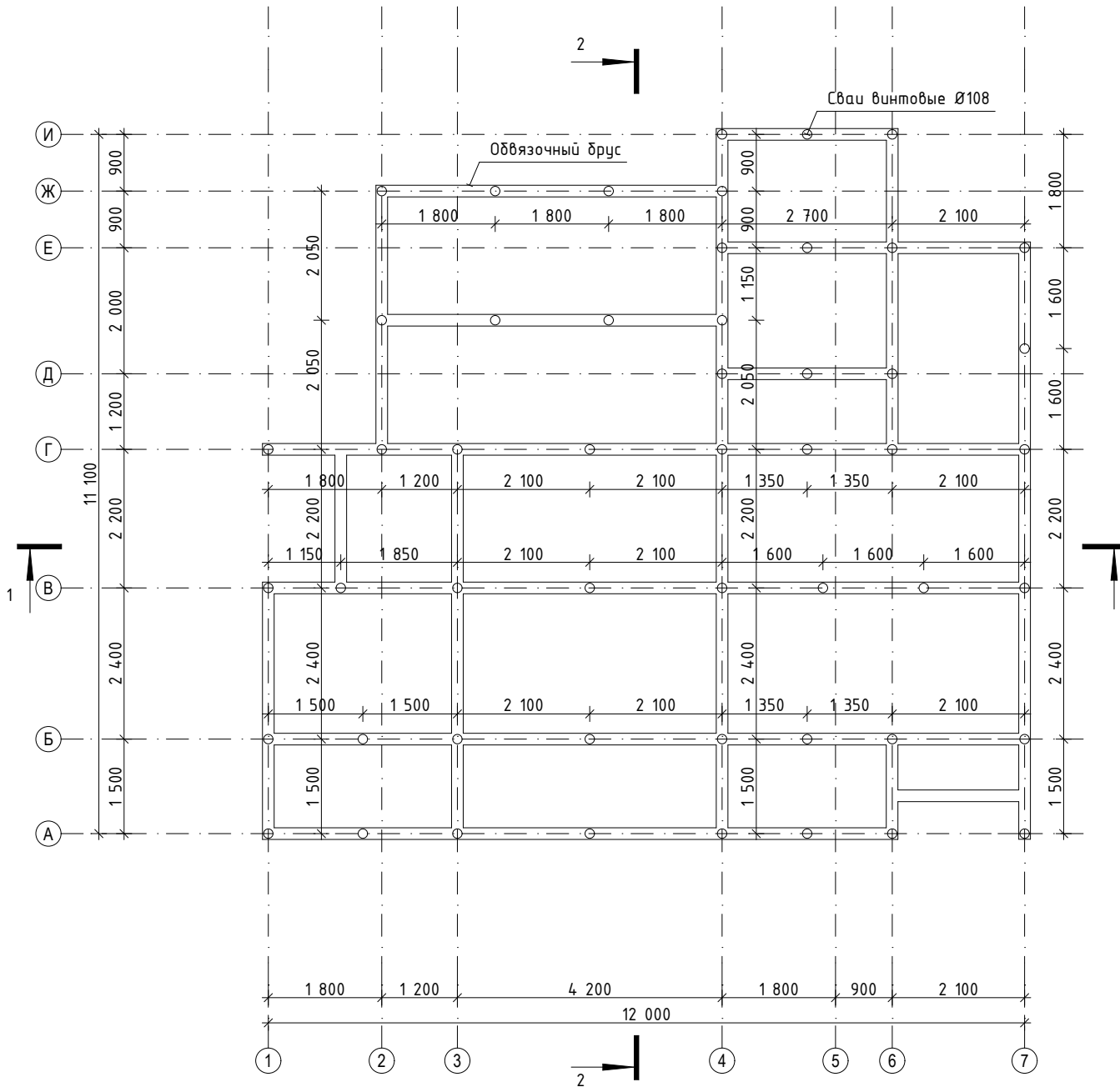
Условные обозначения:

- - Воздуховод системы вентиляции
- Вентиляционный короб 60x100 мм

План вентиляции 2-го этажа

Лист

21



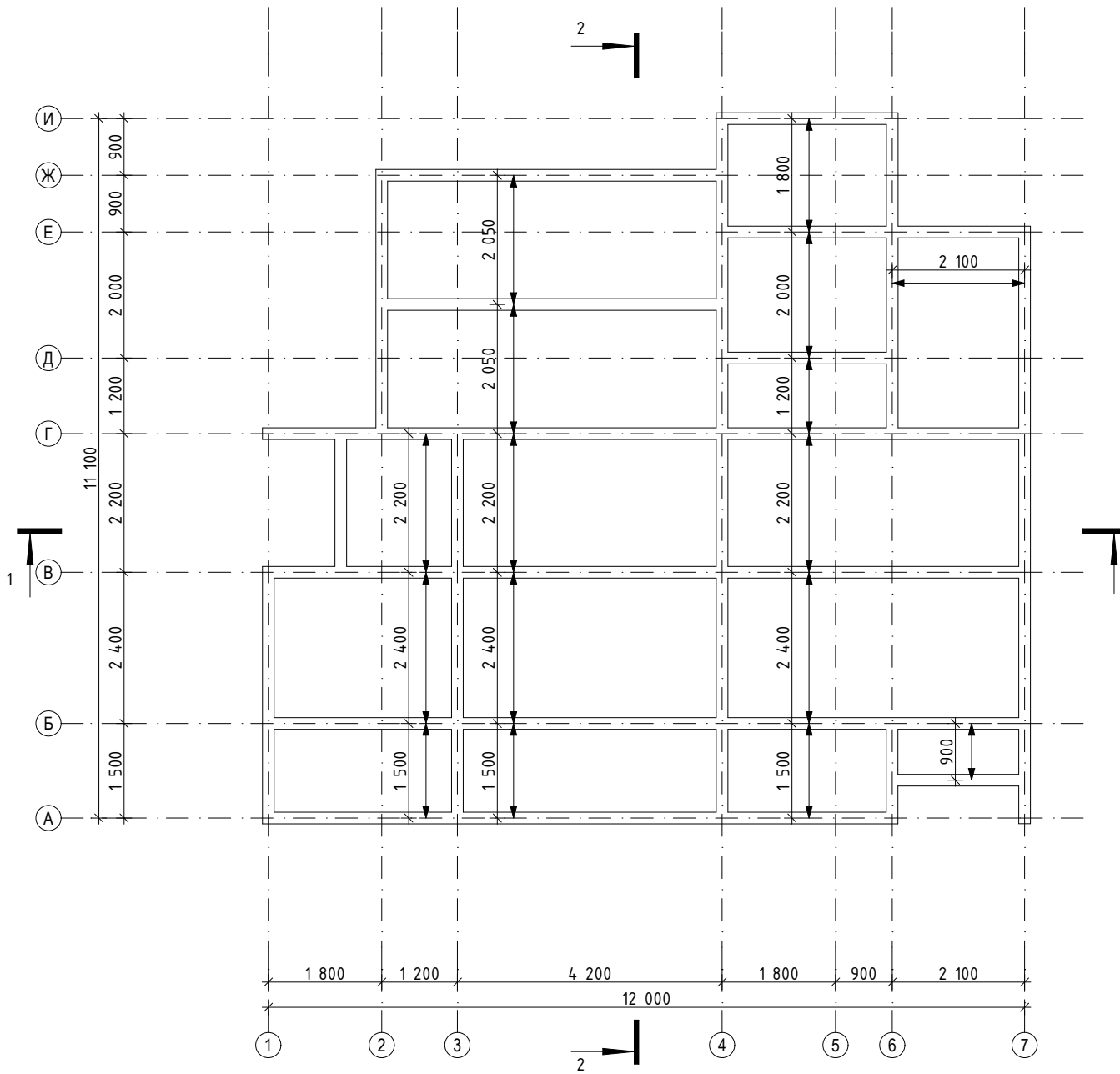
Примечание:  
 План фундамента составлен без проведения геологических изысканий и не адаптирован под местность застройки.

План свайного поля

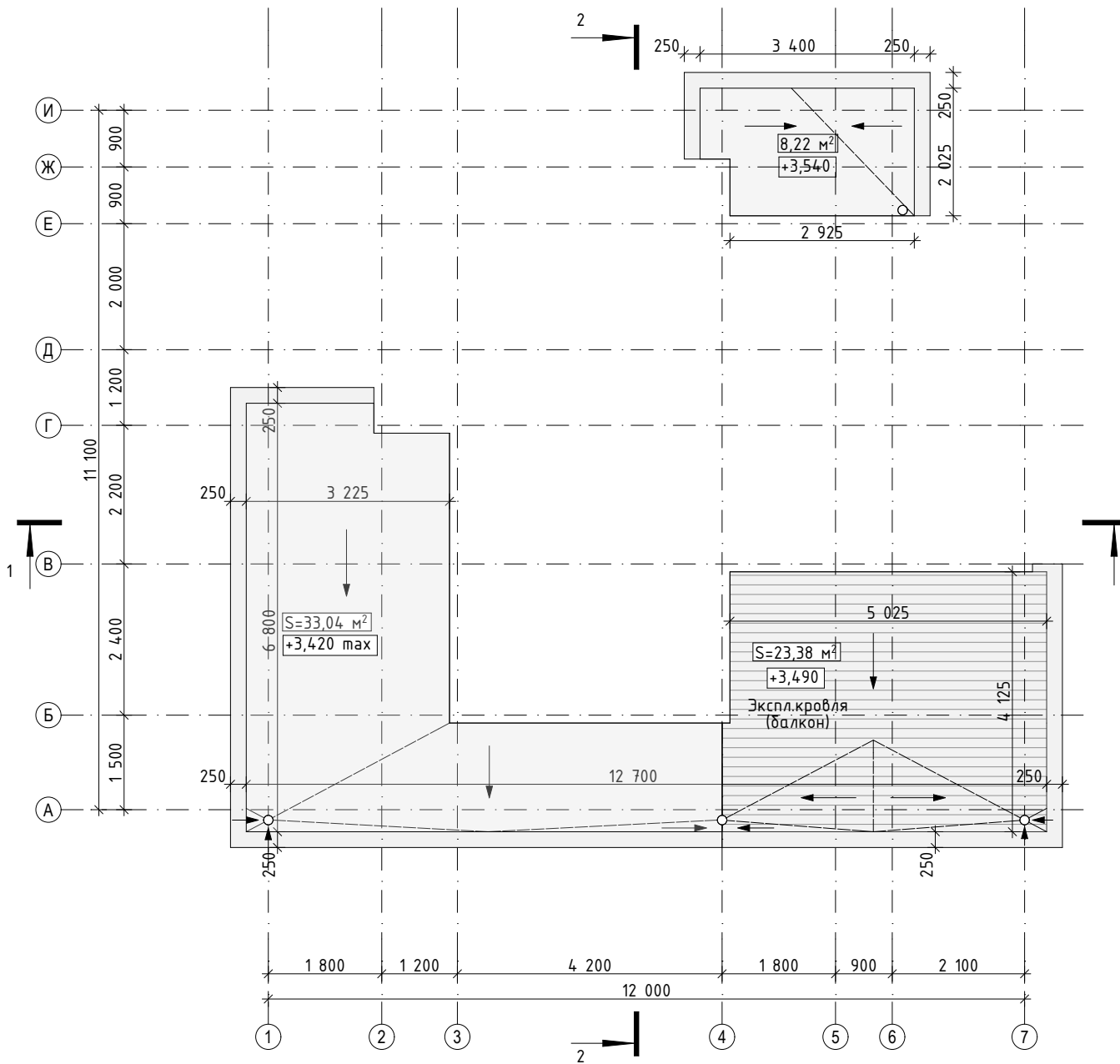
Лист

22





План закладного венца

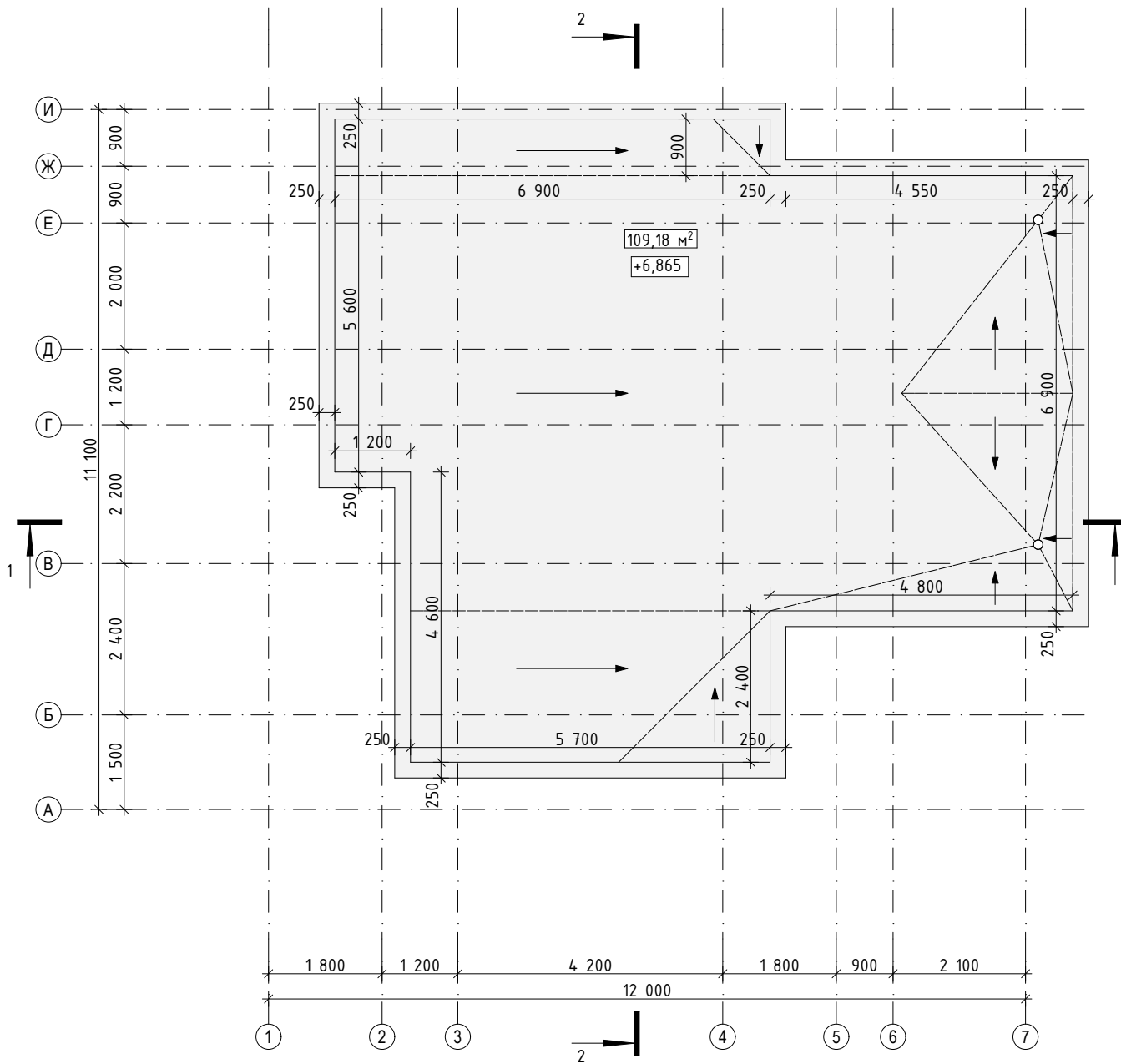


Примечание: уклон кровли составляет 1-1,5 см на 1 м.

План кровли на отм. +3,540

Лист

24

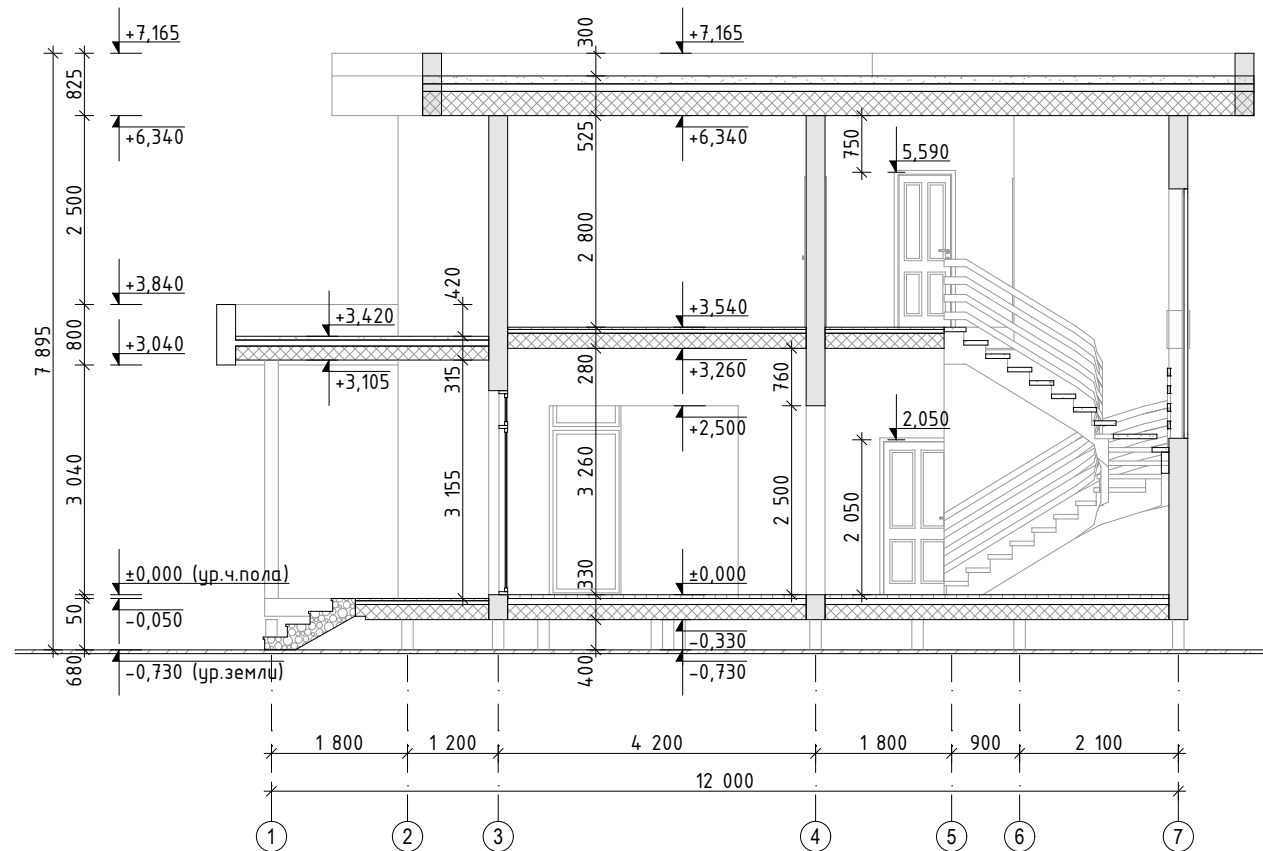


Примечание: уклон кровли составляет 1-1,5 см на 1 м.

План кровли на отм. +6,690

Лист

25



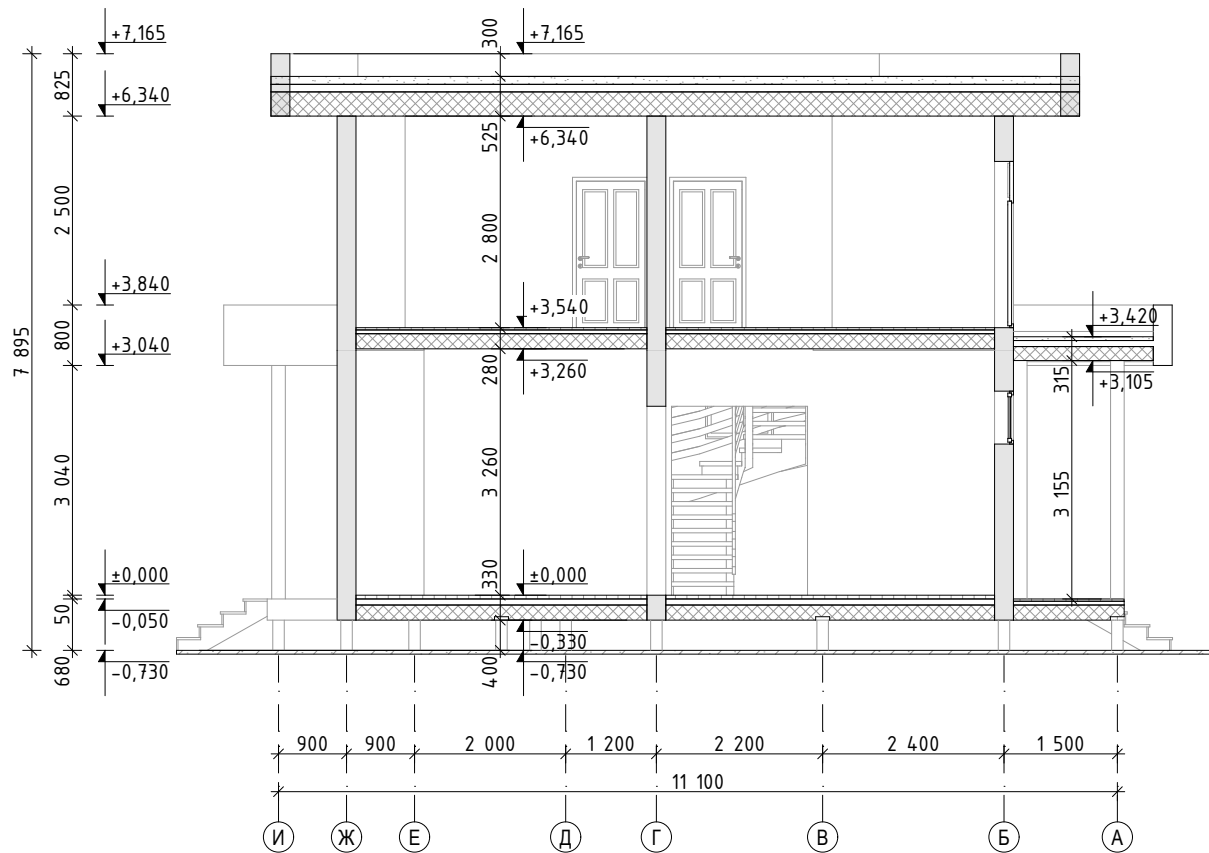
Примечание:

1. Отметка 0.000 задана по верху чистого пола первого этажа.
2. Данный чертеж смотреть совместно с планами этажей.
3. Несущие конструкции (конструкционные балки, прогоны кровли и т.д.) могут быть ниже основного уровня потолка.
4. Использование покрытия пола или потолка, не отображенного в проекте, может привести к изменению высоты потолка в ту или иную сторону.

Разрез 1-1

Лист

26



Примечание:

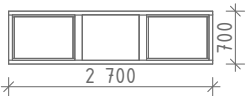
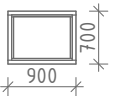
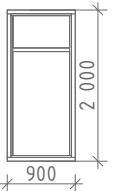
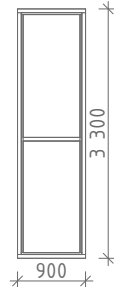
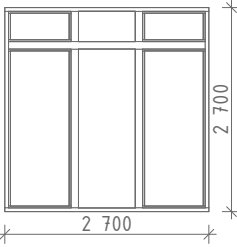
1. Отметка 0.000 задана по верху чистого пола первого этажа.
2. Данный чертеж смотреть совместно с планами этажей.
3. Несущие конструкции (конструкционные балки, прогоны кровли и т.д.) могут быть ниже основного уровня потолка.
4. Использование покрытия пола или потолка, не отображенного в проекте, может привести к изменению высоты потолка в ту или иную сторону.

Разрез 2-2

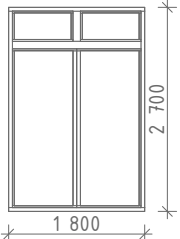
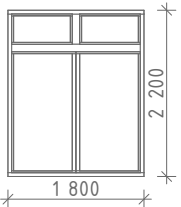
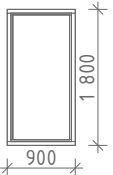
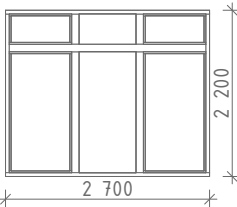
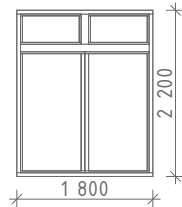
Лист

27

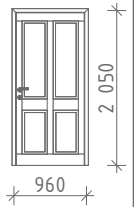
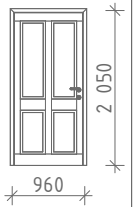
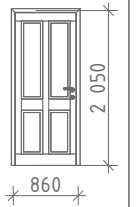
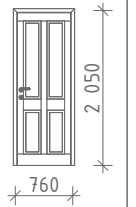
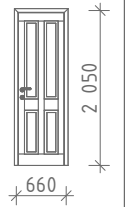
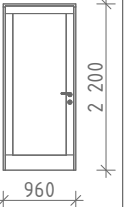
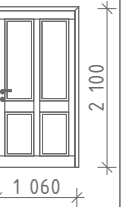
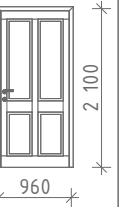
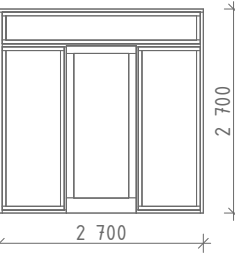
## Экспликация окон

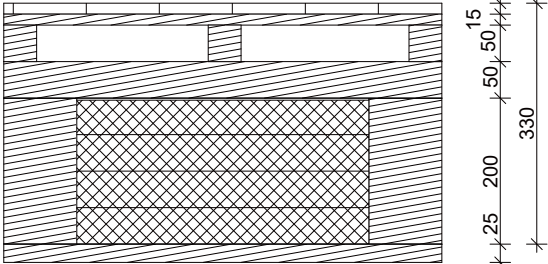
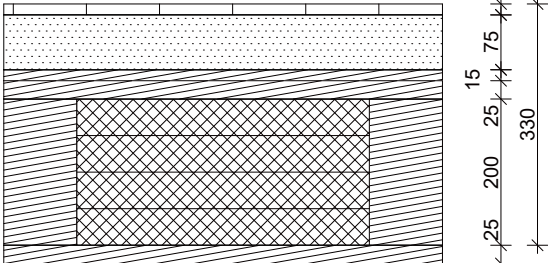
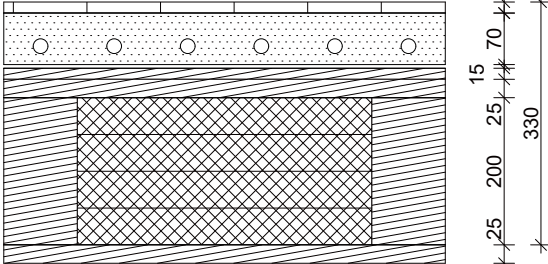
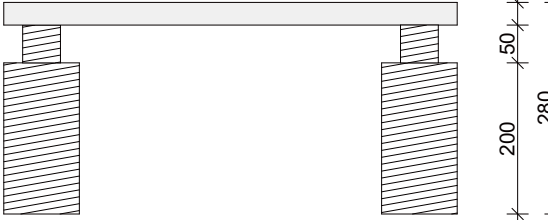
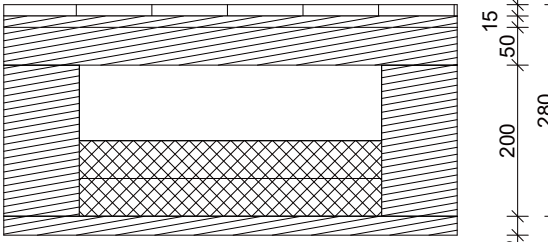
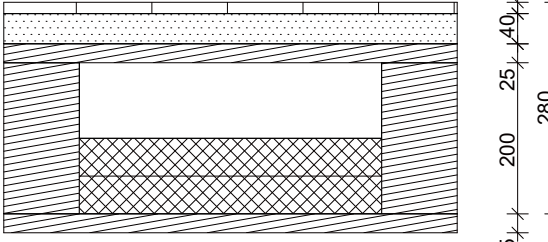
Наименование	ОК-1	ОК-2	ОК-3	ОК-4	ОК-5
Кол-во	2	1	2	1	1
Размер проема ШxВ	2 700x700	900x700	900x2 000	900x3 300	2 700x2 700
Вид спереди					

Наименование	ОК-6	ОК-7	ОК-8	ОК-9	ОК-10
Кол-во	2	2	1	2	1
Размер проема ШxВ	1 800x2 700	1 800x2 200	900x1 800	2 700x2 200	1 800x2 200
Вид спереди					

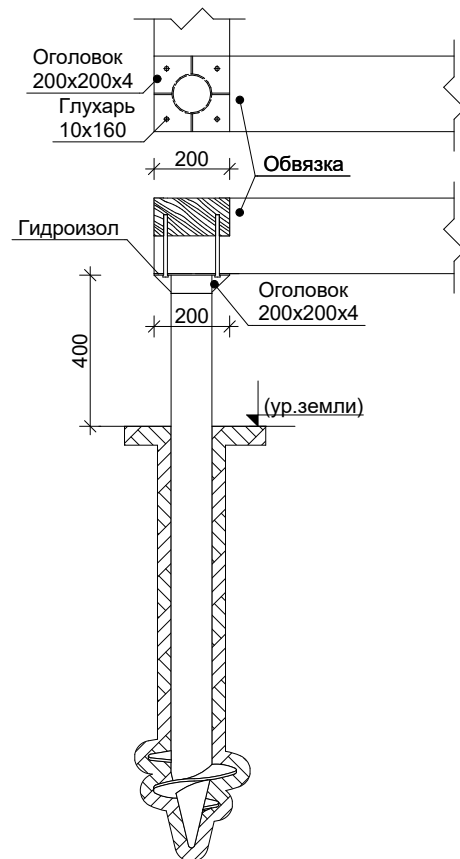
## Экспликация дверей

Маркер	Д-1	Д-1	Д-2	Д-3	Д-4	ДБ-1	ДВ-1	ДВ-2	ДВ-3
Кол-во	1	2	3	1	1	1	1	1	1
Ориентация	П	Л	Л	П	П	Л	П	П	Л
Размер Ш x В	960x2 050	960x2 050	860x2 050	760x2 050	660x2 050	960x2 200	1 060x2 100	960x2 100	2 700x2 700
3D-вид спереди									

Тип пола	Схема (1-й этаж)	Элементы пола и их толщина, мм
Дощатый пол по лагам		<ul style="list-style-type: none"> <li>- Инженерная доска с подложкой 15</li> <li>- Фанера 15</li> <li>- Брусок строг. 50x50 (шаг 300) / вент.зазор 50</li> <li>- Брусок строг. 50x50 (шаг 300) 50</li> <li>- Пленка Тувек</li> <li>- Лаги антисептир. / Rockwool Лайт Баттс 200</li> <li>- Пленка Ютафол</li> <li>- Обрешетка антисепт. 25x100 (шаг 250) 25</li> </ul>
Плитка по лагам		<ul style="list-style-type: none"> <li>- Керамическая плитка 12</li> <li>- Клей Глимс-96 3</li> <li>- Армированная стяжка 75</li> <li>- Пленка Ютафол</li> <li>- Фанера влагостойкая 15</li> <li>- Доска строг. 25x100 (шаг 250) / вент.зазор 25</li> <li>- Пленка Тувек</li> <li>- Лаги антисепт. / Rockwool Лайт Баттс 200</li> <li>- Пленка Ютафол</li> <li>- Обрешетка антисепт. 25x100 (шаг 250) 25</li> </ul> <p><u>Примечание:</u> Стыки пленки проклеивать скотчем. Бордюрная лента по периметру.</p>
Теплый пол по лагам		<ul style="list-style-type: none"> <li>- Керамическая плитка 12</li> <li>- Клей Глимс-96 3</li> <li>- Армир. ЦПС / трубы теплого пола 70</li> <li>- Фольгоизол гидроизоляционный 5</li> <li>- Фанера влагостойкая 15</li> <li>- Доска строг. 25x100 (шаг 250) / вент.зазор 25</li> <li>- Пленка Тувек</li> <li>- Лаги антисептир. / Rockwool Лайт Баттс 200</li> <li>- Пленка Ютафол</li> <li>- Обрешетка антисепт. 25x100 (шаг 250) 25</li> </ul> <p><u>Примечание:</u> Демпферная лента по периметру.</p>
Дощатый настил (улица) Перепад высот 50 мм		<ul style="list-style-type: none"> <li>- Террасная доска (монтировать с зазором) 30</li> <li>- Брусок 50x50 50</li> <li>- Лаги антисептированные 200</li> </ul> <p><u>Примечание:</u> Направление бруска определяется в зависимости от направление чистового покрытия (террасной доски)</p>
Дощатый пол по лагам 2ой этаж		<ul style="list-style-type: none"> <li>- Инженерная доска с подложкой 15</li> <li>- Фанера 15</li> <li>- Брусок строг. 50x50 (шаг 300) 50</li> <li>- Тувек</li> <li>- Лаги антисептир. 200 / Rockwool Лайт Баттс 100 200/100</li> <li>- Пленка Ютафол</li> <li>- Имитация бруса 25</li> </ul>
Плитка по лагам 2ой этаж		<ul style="list-style-type: none"> <li>- Керамическая плитка 12</li> <li>- Клей Глимс-96 3</li> <li>- Армированная стяжка 40</li> <li>- Пленка Ютафол</li> <li>- Настил дощатый 25x100 25</li> <li>- Пленка Тувек</li> <li>- Лаги антисептир. 200 / Rockwool Лайт Баттс 100 200/100</li> <li>- Пленка Ютафол</li> <li>- Имитация бруса 25</li> </ul> <p><u>Примечание:</u> Бордюрная лента по периметру.</p>

### Винтовая свая с обвязкой

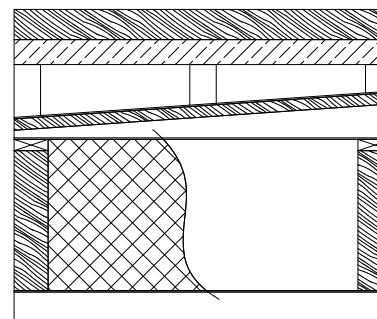
#### Оголовок сваи, вид сверху



#### Примечание:

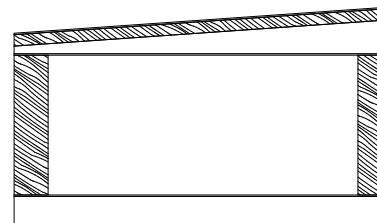
1. Высота цоколя определяется по проекту.
2. После монтажа забетонировать внутреннюю полость сваи

### Эксплуатируемая кровля (1-го этажа)



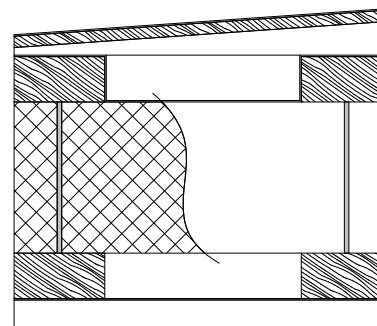
- Террасная доска
- Лага
- Регулируемые опоры
- Мембрана кровельная
- Фанера
- Разуклонка (доска) уклон 1-1,5 см на 1 м
- Гидро-ветрозащита
- Брусок строганый 15x45
- Лаги деревянные / утеплитель над теплыми помещениями
- Пароизоляция
- Подшивка потолка

### Неэксплуатируемая кровля (1-го этажа)



- Мембрана кровельная
- Фанера
- Разуклонка (доска) уклон 1-1,5 см на 1 м
- Гидро-ветрозащита
- Лаги деревянные
- Пароизоляция
- Подшивка потолка

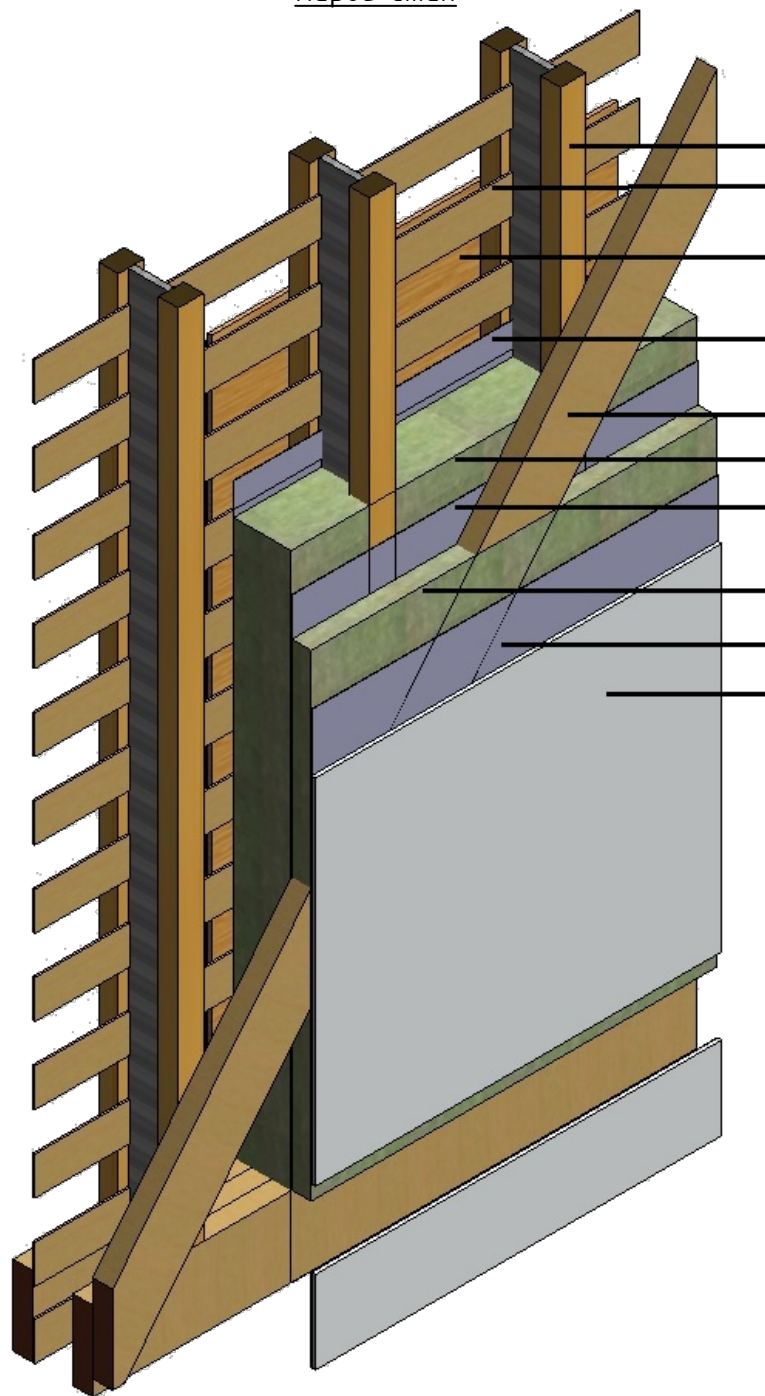
### Неэксплуатируемая кровля (2-го этажа)



- Мембрана кровельная
- Фанера
- Разуклонка (доска) уклон 1-1,5 см на 1 м
- Гидро-ветрозащита
- ХТС балка / утеплитель над теплыми помещениями
- Пароизоляция
- Подшивка потолка



Пирог стен



- Несущий каркас стены - балка ХТС 250/60.80.
- Ламель - фанера ФСФ 6 (ширина 120 мм)
- Фасад по проекту
- Ветро-гидрозащита
- Усиление каркаса - брус LVL 60x200
- Утеплитель - мин.вата 200 мм
- Пароизоляция
- Утеплитель - мин.вата 50 мм
- Пароизоляция
- ГСП

Узел установки окон



Узел установки окон; узел пирогов  
стен